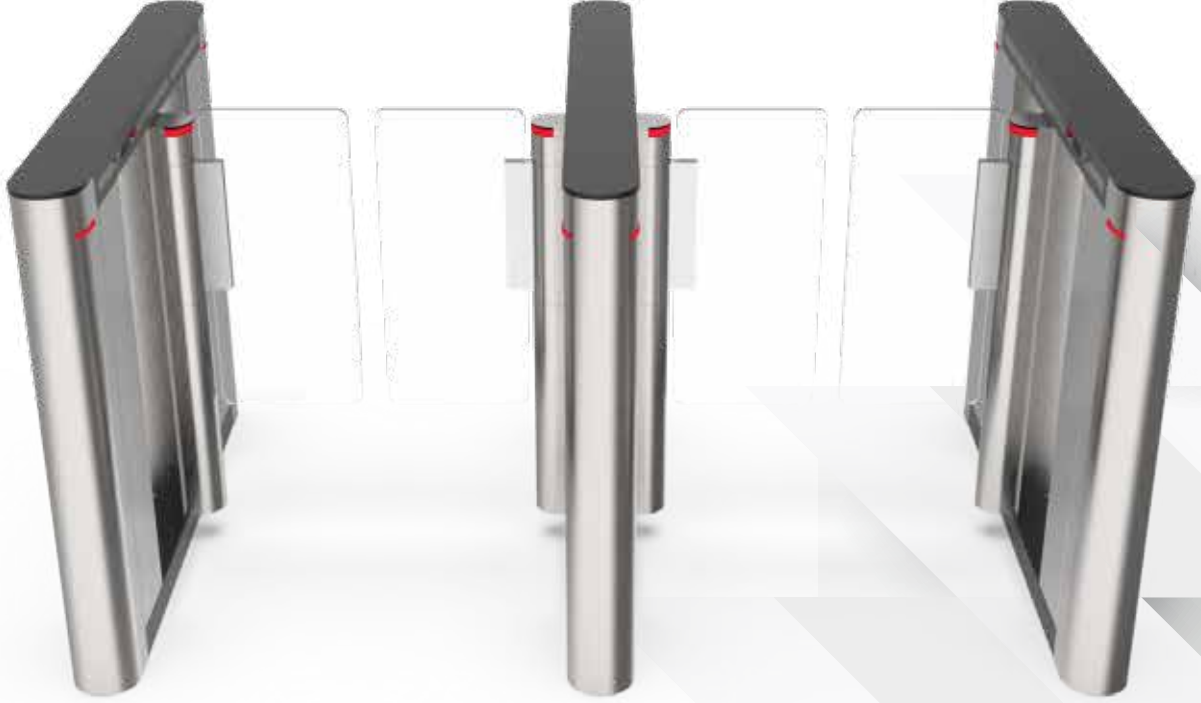




SF 120 Flap Speed Gate





SF 120 Flap Speed Gate



Gövde :

- » Şase HRP sac üzeri statik fırın toz boyalı. Dış kabuk Paslanmaz, Dekoratif sac veya boyalı sac gibi birçok kombinasyonlar seçeneklerin de üretim yapılabilmektedir.
- » Üst kapak 8-10mm Plexi, Ops. 8-10mm Temperli & Rodajlı Cam
- » Kanatlar 8-10mm Plexi, Ops. 8-10mm Temperli Rodajlı Cam
- » Orta Led Göstergeler

Motor ve Fren :

- » Motor BLDC ve redüktör olup yoğun ve uzun ömürlü kullanımlara uygundur. Sistem güvenliği için zorlamalar da elektromekanik fren ile mevcut yapının sağlamlığını ve uzun ömürlü olması sağlanmıştır.

Güvenlik :

- » Ana kart üzerinden hızlı menü seçeneği ile birçok istek ve taleplere göre cihazınızı kişiselleştirebilirsiniz. Örneğin; Giriş & Çıkış serbest ve veya kartlı geçiş seçeneği, Otomatik kapanma ve zaman ayarı, Motor açma & kapanma hızı, yoğunluğa göre akıcı mod, kanat çarpma tepkisi, ters yönden yetkisiz girişi engelleme, Panik ya da afet durumunda açma yönü, kanat itme gücü, kanat yavaşlama oranı gibi birçok özellik mevcuttur.
- » RS 485 Bağlantı Portu Mevcut
- » Geçiş Koridor alanı karşılıklı sensör ile izlenmektedir.

Acil Durum ve Tahliye :

- » Enerji Kesilme veya panik kontağı aldığında ayarlanan yöne doğru otomatik açılır, acil durum normal duruma dönene kadar kanatlar açık kalır. (Bu yapı akü ile yapılmadığından bakım ve değişim gerekmeksizin serbest geçişe izin verecek şekilde tasarlanmıştır).

Yoğun Kullanım :

- » Yoğunluğun olduğu alanlar da ardışık kontaklar olarak kanat açık kalma pozisyonunda olup LED indikatör ile geçen kişi yetkisi izlenebilir, daha akıcı geçiş imkanı sunulabilmektedir.

Geçiş Konforu ve Çözümler :

- » Geçiş mesafesi Min 50cm ila max 100cm aralığında siparişe özel üretilebilmektedir.
- » Tekerlekli sandalye ve eşya geçişlerinde koridor aralığı sağlanmaktadır.
- » Kanat Yüksekliği Standart : 95cm ila 180cm arasında istenilen ölçü çözümlerimiz vardır.

Gövde ve Seçenekler :

Şase: Elektrostatik Fırın Toz Boyalı veya AISI 304 Kalite Paslanmaz Çelik

Yan Paneller: Paslanmaz, Dekoratif Paslanmazlar veya Elektrogalvaniz Kaplı Sac Fırın Toz Boya

Üst Kapak: 8-10mm Plexi, Ops. 8-10 mm cam

Hareketli Kanatlar: 8-10 mm Plexi, Ops. Temperli & Rodajlı Cam

Elektromekanik ;

Elektrik Beslemesi: 230 VAC, 50/60 Hz

Güç Kaynağı Ünitesi: 24V

Tahrik Mekanizması: BLDC Motor ve Dişli kutusu, Entegre enkoder ve Elektromanyetik fren

Açılış/Kapanış Süresi: 0,5 – 1,2 sn (hareketli kanat büyüklüğüne göre değişir)

Sensörler: Tercih edilen modellere göre 3 veya 4 sensör isteğe göre artırılabilir

IP: IP54

İletişim: OPS. RS485, TCP/IP

Garanti : 2 Yıl





SF 120 Flap Speed Gate



SF 120 Standart



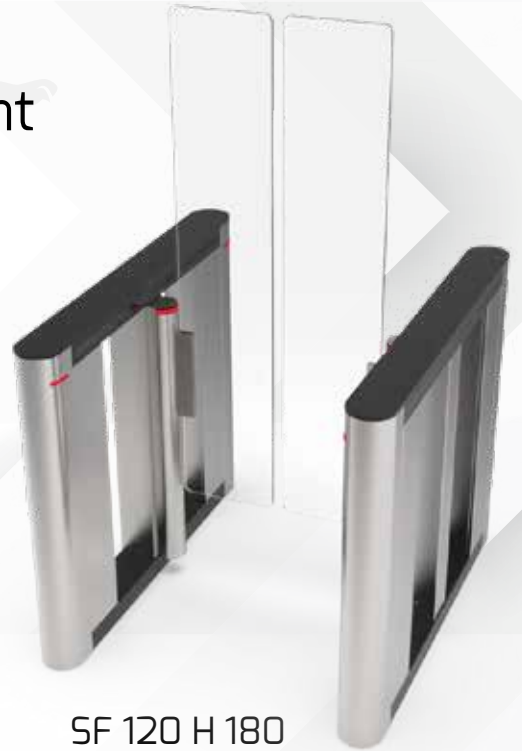
SF 120 XL



SF 120 Height

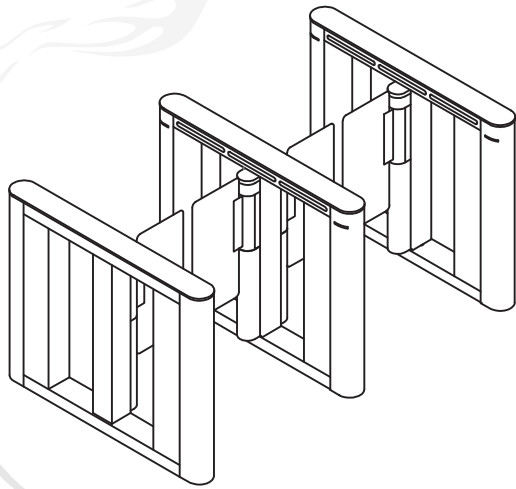
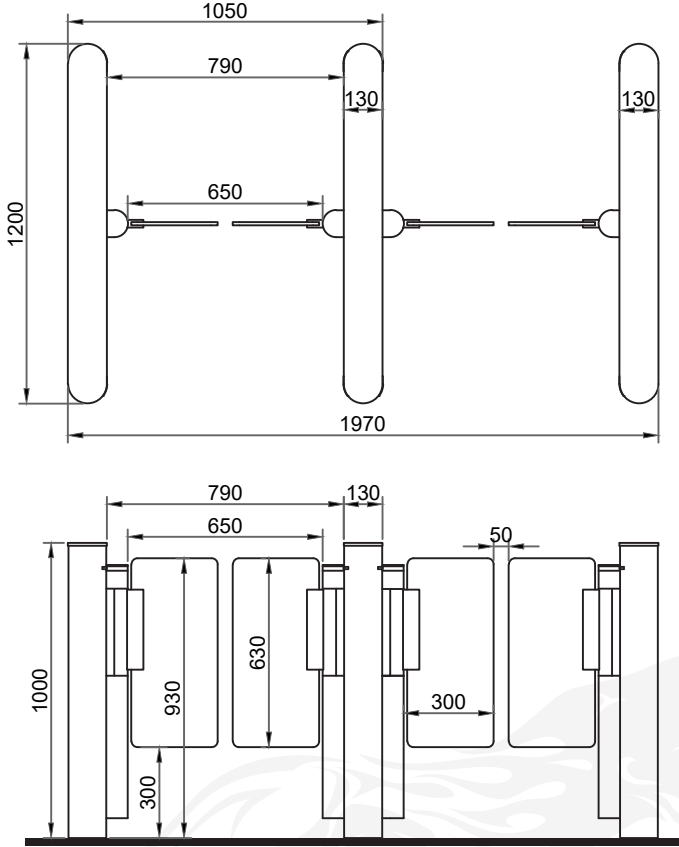


SF 120 H 130

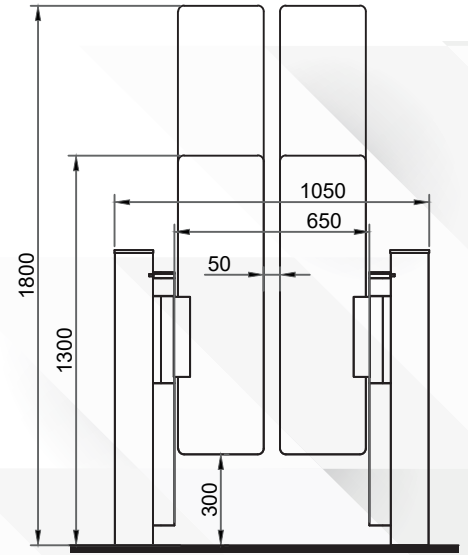


SF 120 H 180

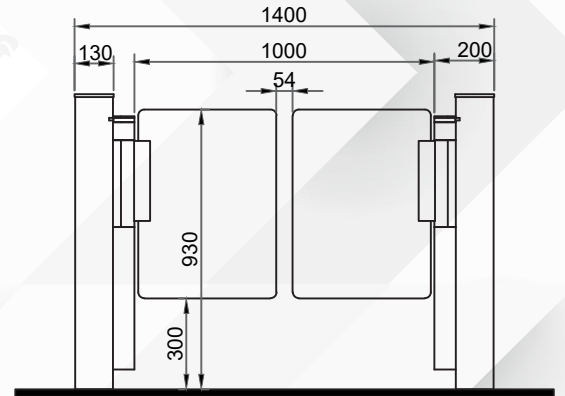
SF 120 Standart



SF 120 Height



SF 120 XL



ÖZELLİKLER

Boyutlar;

- Geçiş Geniřlięi: 500 – 1000 mm
- Kapı Kanadı Yükseklięi: 950 ~ 1800 mm
- Hareketli Kanat Alt Bořluęu: 320 mm
- Gövde Uzunluęu: 1200 mm
- Gövde Yükseklięi: 1000 mm